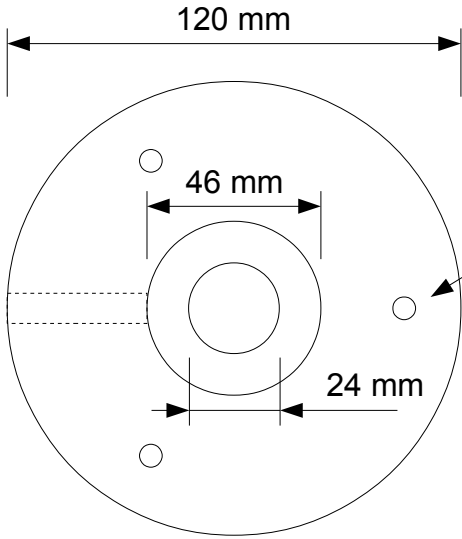
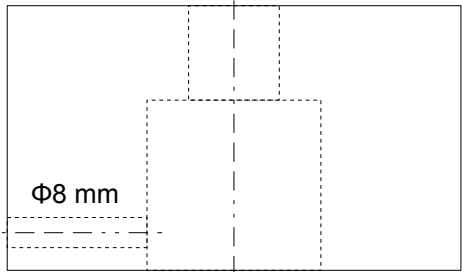


# Blocs acier Platine

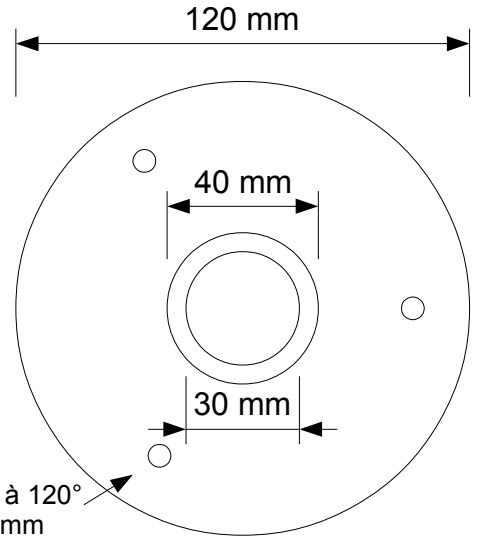
## Support bras



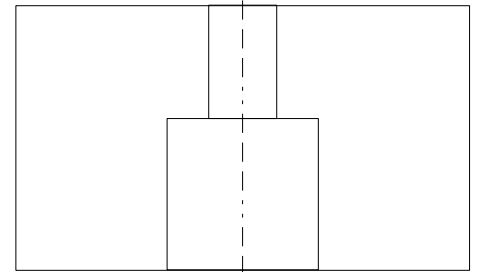
Trois taraudages à 120°  
Φ6 mm, r=90 mm



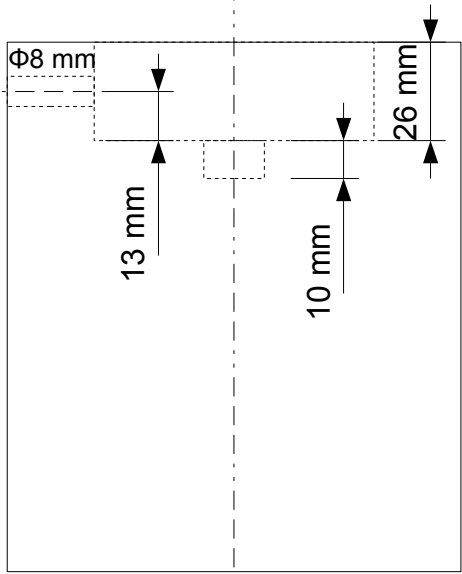
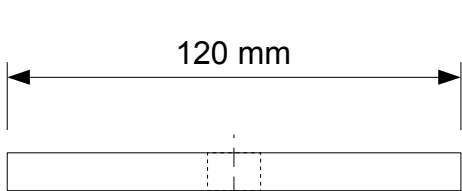
## Support plateau



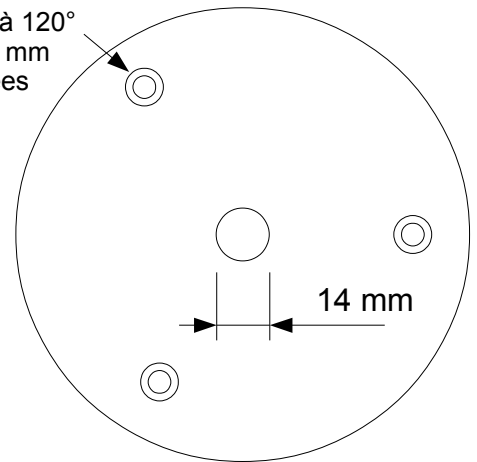
Trois taraudages à 120°  
Φ6 mm, r=90 mm



## Support moteur



Trois perçages à 120°  
Φ6 mm, r=90 mm  
Têtes fraisées



Trois taraudages à 120°  
Φ6 mm, r=90 mm

